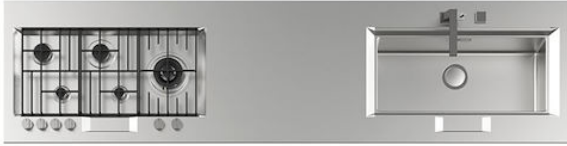


Top acier inoxydable FL

Finition brossée cuve à gauche

Rangetop et top en acier inoxydable

Code: 3589 002



DÉTAILS

Matériau	Acier inoxydable AISI 304
Textures	Satiné
Dimensions	2400x600 mm
Description complète	Plan en acier inoxydable FL - 2400x600 - épaisseur 20 mm
Élément chauffant	5 brûleurs
Trous mitigeur	2 trous en standard
Égouttoir	Non
Grilles	Grilles en fonte et tables coupe-feu émaillées
Mesure cuve	720x320mm

Numéro cuves 1 cuve

Vidange Vidange avec contrôle automatique des particules

Puissance totale 10.500 W

Auxiliaire 2x1.000 W

Semi-rapide 2x1.750 W

- Dual 5.000 W

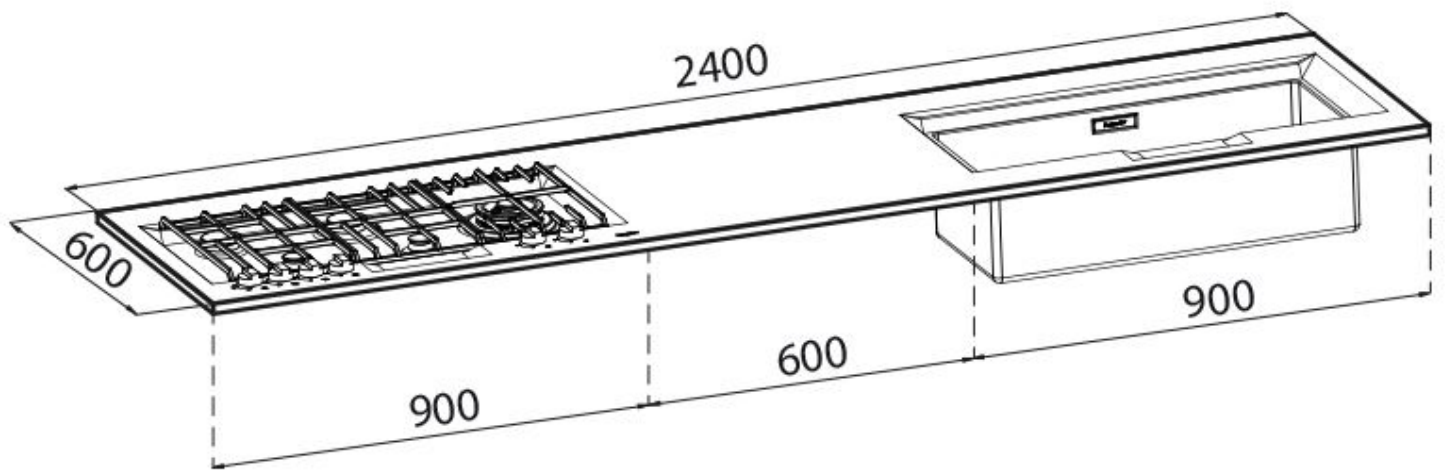
Sécurité Soupape de sécurité avec thermocouple à intervention rapide

Type d'allumage Allumage électrique sous le bouton

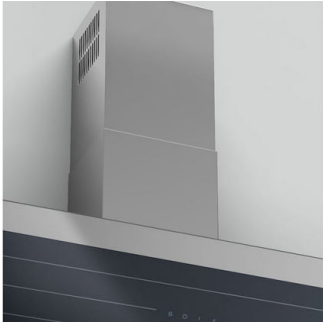
Type de gaz Testé pour une installation au gaz méthane, jeu de buses GPL inclus.

Type Table de cuisson gaz

DESSINS TECHNIQUES



ACCESSOIRES OPTIONNELS



_kit cheminée télescopique
2454 000



Casper
8000 014